



Mayores ingresos

Eficiencia máxima del 98,6 %



Fácil y sencillo

17 kg



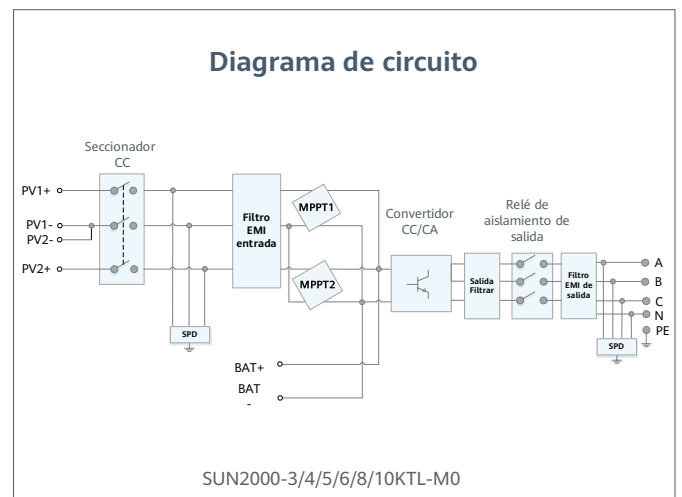
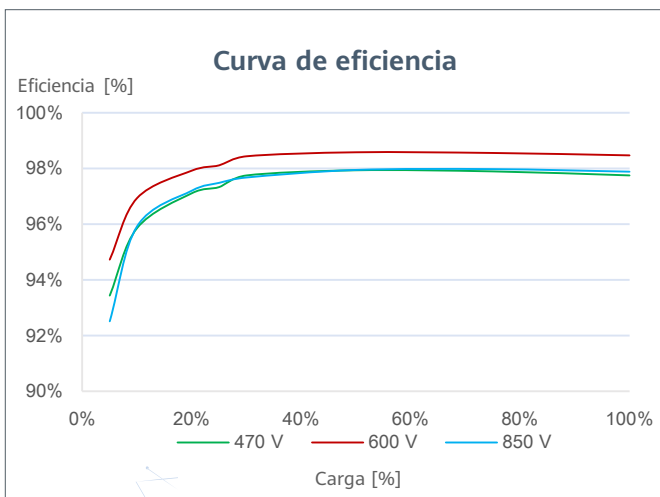
Preparado para batería

Interfaz integrada de almacenamiento



Seguro y fiable

Protección de falla de arco



SUN2000-3/4/5/6/8/10KTL-M0

Especificaciones técnicas

Especificaciones técnicas	SUN2000 -3KTL-M0	SUN2000 -4KTL-M0	SUN2000 -5KTL-M0	SUN2000 -6KTL-M0	SUN2000 -8KTL-M0	SUN2000 -10KTL-M0
---------------------------	---------------------	---------------------	---------------------	---------------------	---------------------	----------------------

Eficiencia

Eficiencia Máxima	98.2%	98.3%	98.4%	98.6%	98.6%	98.6%
Eficiencia europea	96.7%	97.1%	97.5%	97.7%	98.0%	98.1%

Entrada

Entrada CC máxima recomendada	6,000 Wp	8,000 Wp	10,000 Wp	12,000 Wp	14,880 Wp	14,880 Wp
Máx. tensión de entrada ¹	1,100 V					
Rango de tensión de operación de MPPT ²	140 V ~ 980 V					
Tensión de entrada mínima	200 V					
Rango de tensión de potencia máxima de MPPT	140 V ~ 850 V	190 V ~ 850 V	240 V ~ 850 V	285 V ~ 850 V	380 V ~ 850 V	470 V ~ 850 V
Tensión nominal de entrada	600 V					
Máx. intensidad por MPPT	11 A					
Máx. intensidad de cortocircuito por MPPT	15 A					
Cantidad de MPPTs	2					
Máx. número de entradas por MPPT	1					

Salida

Conexión a la red eléctrica	Trifásico					
Potencia nominal activa de CA	3,000 W	4,000 W	5,000 W	6,000 W	8,000 W	10,000 W
Máx. potencia aparente de CA	3,300 VA	4,400 VA	5,500 VA	6,600 VA	8,800 VA	11,000 VA ³
Tensión nominal de Salida	220 Vac / 380 Vac, 230 Vac / 400 Vac, 3W / N+PE					
Frecuencia nominal de red de CA	50 Hz / 60 Hz					
Máx. intensidad de salida	5.1 A	6.8 A	8.5 A	10.1 A	13.5 A	16.9 A
Factor de potencia ajustable	0,8 capacitivo ... 0,8 inductivo					
Máx. distorsión armónica total	≤ 3 %					

Características y protecciones

Dispositivo de desconexión del lado de entrada	Sí
Protección anti-isla	Sí
Protección contra polaridad inversa CC	Sí
Monitorización de aislamiento	Sí
Protección contra descargas atmosféricas CC	Sí, clase de protección TIPO II compatible según EN / IEC 61643-11
Protección contra descargas atmosféricas CA	Sí, clase de protección TIPO II compatible según EN / IEC 61643-11
Monitorización de la corriente residual	Sí
Protección contra sobreintensidad de CA	Sí
Protección contra cortocircuito de CA	Sí
Protección contra sobretensión de CA	Sí
Protección ante arco eléctrico	Sí
Control de receptor ripple	Sí
MBUS CC al optimizador	No

Datos generales

Rango de temperatura de operación	-25 ~ + 60 °C
Humedad de operación relativa	0 %RH ~ 100 %RH
Altitud de operación	0 - 4,000 m (disminución de la capacidad eléctrica a partir de los 3,000 m)
Ventilación	Convección natural
Pantalla	Indicadores LED; WLAN integrado + aplicación FusionSolar
Comunicación	RS485; WLAN / Ethernet a través de Smart Dongle-WLAN-FE; 4G / 3G / 2G a través de Smart Dongle-4G (Opcional)
Peso (incluido soporte de montaje)	17 kg
Dimensiones (incluido soporte de montaje)	525 x 470 x 166 mm
Grado de protección	IP65
Consumo de energía durante la noche	< 5.5 W

Cumplimiento de estándares (más opciones disponibles previa solicitud)

Seguridad	EN/IEC 62109-1, EN/IEC 62109-2
Estándares de conexión a red eléctrica	G98, G99, EN 50438, CEI 0-21, VDE-AR-N-4105, AS 4777, C10/11, ABNT, UTE C15-712, RD 1699, TOR D4, IEC61727, IEC62116, DEW

*1 La tensión de entrada máxima es el límite superior de tensión en CC. Cualquier tensión de CC a la entrada más alto probablemente dañaría el inversor.

*2 Cualquier voltaje de entrada de CC más allá del rango de voltaje de funcionamiento puede provocar un funcionamiento incorrecto del inversor.

*3 C10 / 11: 10,000 VA